

## SkyLine Premium S Yhdistelmäuuni SkyLine Premium S 8 x 600x400mm, Bakery

KAPPALE # \_\_\_\_\_

MALLI # \_\_\_\_\_

NIMI # \_\_\_\_\_

SIS # \_\_\_\_\_

AIA # \_\_\_\_\_



227731 (ECOE101T3A3B)

YHDISTELMÄUUNI SKYLINE  
PREMIUM S - 8 x  
400x600MM, BAKERY

### Lyhyt spesifikaatio

#### Kapp. Nro.

SkyLine Premium S yhdistelmäuuni kosketusnäytöllä ja kolminkertaisella lämpölasilla varustetulla ovelta. Uunissa on automaattiset valmistusprosessit, yhteensä 1000 ohjelmapiikkaa (16 vaiheisia) ja täysautomaattiset puhdistusohjelmat. 6-pisteinen lämpötila-anturi varmistaa parhaan tarkkuuden ja elintarviketurvallisuuden. OptiFlow-ilmankierronjärjestelmä ja suuntaa vaihtava puhallin takaavat lämmön tasaisen jakautumisen kammioon ja tarjoaa täydelliset jäähdytystulokset. Lambda-anturi turvaa uunikammion oikean kosteusprosentin, mahdollistaen tasalaatuiset tulokset ja säästää veden- ja energiankulutuksessa. Uunissa on valmius SkyDuo yhteyteen SkyLine tehojäähdytyskaappien kanssa.

### Ominaisuudet

- Integroidun höyrykehittimen avulla kosteuden ja lämpötilan ohjaus tapahtuu tarkasti haluttujen asetusten mukaisesti.
- Todellinen kosteudenohjaus perustuen lambda-anturiin, joka tunnistaa automaattisesti ruuan määrän ja koon tasalaatuisten tulosten saavuttamiseksi.
- OptiFlow-ilmankiertojärjestelmä takaa ilman tasaisen jakautumisen kammioon turvaten täydelliset jäähdytystulokset.
- 6-pisteinen lämpötila-anturi varmistaa parhaan tarkkuuden ja elintarviketurvallisuuden.
- Puhallimessa on 7 nopeutta 300-1500 RPM ja puhallin on suuntaa vaihtava parhaan tasaisuuden saavuttamiseksi. Puhallin pysähtyy alle 5 sekunnissa ovea avattaessa.
- Kiertoilmajakso (25-300 °C) sopii parhaiten alhaisen kosteuden kypsennykseen.
- Yhdistelmäpaisto (25-300 °C): yhdistää kiertoilman ja höyryn nopeuttaen paistoprosessia ja vähentäen painohävikkiä.
- SkyClean: automaattinen ja sisäänrakennettu itsepuhdistusjärjestelmä 4 automaattisella syklillä ja integroidulla höyrykehittimen kalkinpoistolla.
- Höyryjakso matalalla lämmöllä (25-99 °C) sopii parhaiten Sous-vide kypsennykseen, uudelleenkuumentamiseen ja herkkään kypsennykseen. Höyrysykli (100 °C): kala- ja äyriäisruoat ja vihannekset. Korkean lämpötilan höyry (101-130 °C).
- Optimoitu puhdistussykli, jonka kesto on vain 33 minuuttia, parantaa tehokkuutta ja vähentää seisokkiaikaa.
- Automaattitila sisältää 9 ruokaperhettä (liha, siipikarja, kala, vihannekset, pasta/riisi, kananmunat, suolaiset ja makeat leivonnaiset, leipä, jälkiruoat) yli 100 esiohjelmoidulla variaatiolla. Automaattisessa tunnistusvaiheessa uuni optimoi paistoprosessin siihen täytetyn ruuan koon, määrän ja tyypin mukaisesti saavuttaen valitut paistotulokset. Paistoparametrien yhteenveto ja näyttö. Mahdollisuus personoida ja tallentaa jopa 70 variaatiota ruokaperheittäin.
- Jaksot:
  - Uudelleen kuumennus,
  - matalalämpökypsennys (painohävikin vähentämiseksi ja ruuan laadun parantamiseksi)
  - nostatusjakso
  - EcoDelta-kypsennys (kypsennys lämpötila-anturilla ylläpitäen esivalittua lämpötilaeroa ruuan ja paistokammion välillä)
  - Sous-vide kypsennys
  - staattinen yhdistelmäkypsennys (vastaa perinteisen uunin staattista paistamista)
  - pastan pastöinti
  - kuivaussyklit (sopivat parhaiten hedelmien, vihannesten, lihan, kala ja äyriäisruokien kuivaukseen)
  - Food Safe Control (valvoo automaattisesti kypsennysprosessin turvallisuutta HACCP-hygieniasstandardien mukaisesti), Patentoitu US6818865B2
  - kehittynyt Food Safe Control (ohjaa kypsennystä pastörintitekijän avulla).
- Ohjelmabila: 1000 kypsennysohjelmaa voidaan tallentaa uunin muistiin käytön helpottamiseksi.

#### HYVÄKSYNTÄ:

Yhteen ohjelmaan voidaan tallentaa jopa 16 ohjelmavaihetta. Ohjelmia voidaan ryhmitellä 16 eri luokkaan organisoimalla tehostamiseksi.

- MultiTimer-moniajastintoinnolla voidaan hallita jopa 60 eri kypsennysjaksoa samanaikaisesti, parantaen joustavuutta ja varmistaen erinomaiset tulokset. 200 MultiTimer-ohjelmaa voidaan tallentaa.
- Automaattinen kammion jäähdytys- ja esilämmitystoiminto
- Back-up tila vikadiagnostiikalla aktivoituu automaattisesti mahdollisen häiriön ilmentyessä ja näin vältetään käyttökatkoksia
- GreaseOut: integroitu rasvanpoisto- ja -keräyssarja (sarjan käyttämiseksi uuni on tilattava erikoiskoodilla).
- Electrolux Professional suosittelee käsitellyn veden käyttöä optimaalisten ruoanlaittotoimien takaamiseksi ja laitteen käyttöänsä pidentämiseksi. Tarkista paikallinen veden laatu valitaksesi sopivan vedensuodattimen.

### Rakenne

- Integroitu ja automaattisesti kelautuva käsisuihku huuhtelun nopeuttamiseksi.
- 316L AISI -teräksestä valmistettu höyrykehittäjä suojaa korroosiolta.
- Ovessa kolminkertainen lämpölasia kahdella saranoidulla sisäpaneelilla puhdistamisen helpottamiseksi ja kaksinkertainen LED-valonauha.
- Saumaton ja hygieeninen sisäkammio, jonka kaikki kulmat on pyöristetty, helpottaen puhdistusta.
- Valmistettu AISI 304 ruostumattomasta teräksestä.
- Tärkeimpiin osiin pääsee käsiksi etukautta huollon helpottamiseksi.
- IPX5 suojausluokka

### Käyttöliittymä ja tietojen hallinta

- Erittäin selkeä, korkearesoluutioinen kosketusnäyttö (käännetty yli 30 kielelle).
- Make-it-mine-toiminnolla voidaan personalisoida laitteen käyttökokemus tai esimerkiksi lukita käyttöliittymä.
- SkyHub toiminnolla käyttäjä voi ryhmitellä suosikkitoimintonsa yhdelle kotisivulle, josta ne ovat heti käytettävissä.
- MyPlanner-suunnittelutoiminto toimii työlistana jossa käyttäjä voi suunnitella päivän työt ja saada personoituja häilytyksiä kustakin tehtävästä.
- Automaattinen kulutuksen visualisointi syklin päättyessä.
- USB portti HACCP-tietojen lataamiseen sekä kypsennysohjelmien ja asetusten jakamiseen. USB porttiin voidaan myös liittää Sous-vide kypsennysmittari (lisävaruste).
- Liitettävyyden reaaliaikainen etäkäyttöön, helppoon HACCP-hallintaan, kulutuksen seurantaan ja energianhallintaan (vaatii lisävarusteen).
- SkyDuo-toiminnolla uuni ja tehojäähdytyslaite yhdistetään toisiinsa ja ne viestivät keskenään opastaen käyttäjää kypsennys- ja jäähdytysprosessissa optimoiden ajan käyttöä ja tehokkuutta (SkyDuo-sarja on saatavana lisävarusteena).
- Koulutusta ja tukimateriaaleja saatavilla helposti skannaamalla QR-koodi millä tahansa mobiililaitteella.
- Kypsennysohjelmiin on mahdollista ladata omat kuvakkeet.

### Vastuullisuus

- Siiven muotoinen kahva ergonomisella muotoilulla ja mahdollisuus oven avaamiseen käyttämättä käsiä (EPO-rekisteröity muotoilu).
- Pienennetyn tehon toiminto hitaiden kypsennysjaksojen mukauttamiseksi.

- Ulkopakkaus on valmistettu 70 % kierrätysmateriaaleista ja FSC\*-sertifioidusta paperista, ja se on painettu ympäristöystävällisellä, vesipohjaisella musteella kestävän kehityksen ja ympäristövastuun tukemiseksi. (\*Forest Stewardship Council on maailman johtava kestävän metsänhoidon järjestö).
- Kolminkertainen lasiovi minimoi energiankulutuksesi.\*

\*Noin -10 % tyhjäkäynnillä tapahtuvasta energiankulutuksesta ASTM-standardin F2861-20 mukaisesti tehdyn testin perusteella

- Plan-n-Save-toiminnolla organisoidaan valittujen ohjelmien järjestystä optimoiden työtä keittiössä ajan säästämisen ja energiatehokkuuden kannalta.
- Zero Waste tarjoaa hyödyllisiä vinkkejä ruokahävikin minimoimiseen. Zero Waste on automaattisten reseptien kirjasto, jonka tavoitteena on:
  - hyödyntää lähellä viimeistä käyttöpäivää olevia ruoka-aineita (esim. maito ja jogurtti)
  - luoda maukkaita ruokia ylikypsistä hedelmistä ja vihanneksista (jota ei yleensä pidetä sopivana myyntiin)
  - edistää tyyppillisesti pois heitettyjen elintarvikkeiden käyttöä (esim. porkkanankuoret)
- Säästä energiaa, vettä, pesu- ja huuhteluaineita SkyCleanin vihreillä toiminnoilla.
- C22- ja C25-pesuaineet on valmistettu ilman fosfaatteja ja fosforia (C25 on myös maleiinihappovapaa), mikä tekee niistä turvallisia sekä ympäristölle että ihmisten terveydelle.

### Sisältyvät varusteet

- 1 kpl Leipomojohteikko 10 GN 1/1 uuni - PNC 922656  
8 x 400x600mm - p80 mm

### Lisävarusteet

- |  |            |                          |
|--|------------|--------------------------|
| • Osmoottinen puhdistussuodatin  | PNC 864388 | <input type="checkbox"/> |
| • Vedensuodatin patruunat virtausmittarilla 6&10 GN 1/1 uunille - alhainen höyrykäyttö | PNC 920004 | <input type="checkbox"/> |
| • Vedensuodatin patruunat virtausmittarilla - kohtalainen höyrykäyttö                  | PNC 920005 | <input type="checkbox"/> |
| • Uunin jalustan pyöräsarja 6&10 GN 1/1 ja GN 2/1                                      | PNC 922003 | <input type="checkbox"/> |
| • 2 kpl GN 1/1 RST ritilöitä   | PNC 922017 | <input type="checkbox"/> |
| • Kananpaistoteline GN 1/1, 2 kpl (8 kanaa per teline)                                 | PNC 922036 | <input type="checkbox"/> |
| • Rst ritilä uunille GN 1/1  | PNC 922062 | <input type="checkbox"/> |
| • Kananpaistoteline GN 1/2 (4 kanaa per teline)  | PNC 922086 | <input type="checkbox"/> |
| • Huuhtelusuihku uunin sivulle   | PNC 922171 | <input type="checkbox"/> |
| • Pinnoitettu patonkipelti 5 patongille, rei'itetty (400x600x38 mm)                    | PNC 922189 | <input type="checkbox"/> |
| • Leivinpelti 4 reunaa, rei'itetty alumiini (400x600x20 mm)                            | PNC 922190 | <input type="checkbox"/> |
| • Leivinpelti 4 reunaa, alumiini (400x600x20 mm)                                       | PNC 922191 | <input type="checkbox"/> |
| • Paistokori uuniin, 2 kpl   | PNC 922239 | <input type="checkbox"/> |
| • RST ritilä, 400x600 mm   | PNC 922264 | <input type="checkbox"/> |
| • Kaksoisavaus uunin oveen   | PNC 922265 | <input type="checkbox"/> |
| • Kananpaistoteline GN 1/1, (8 kanaa per teline)                                       | PNC 922266 | <input type="checkbox"/> |
| • Sous-vide paistomittari  | PNC 922281 | <input type="checkbox"/> |
| • Rasvankeräysastia 100 mm   | PNC 922321 | <input type="checkbox"/> |

SkyLine PremiumS  
Yhdistelmäuuni SkyLine Premium S 8 x 600x400mm, Bakery

Yritys varaa oikeuden muuttaa tuotetietoja ilman erillistä ilmoitusta. Informaatio oikea tulostusajankohtana

2026.06.09

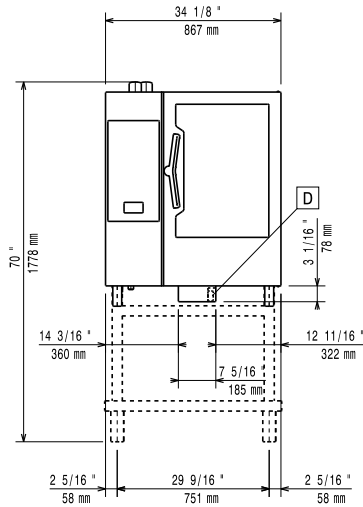
• Varrassarja, sisältäen telineen ja 4 pitkää varrasta, GN 1/1 uuniin	PNC 922324	<input type="checkbox"/>	• Bankettivaunu 30 lautasta 10 GN 1/1 uuni ja tehojäähd.kaappi - p65 mm	PNC 922648	<input type="checkbox"/>
• Varrasteline	PNC 922326	<input type="checkbox"/>	• Bankettivaunu 23 lautasta 10 GN 1/1 uuni ja tehojäähd.kaappi - p85 mm	PNC 922649	<input type="checkbox"/>
• 4 pitkää varrasta	PNC 922327	<input type="checkbox"/>	• Kuivatusastia - GN 1/1 h=20mm	PNC 922651	<input type="checkbox"/>
• Rasvankeräysastia 40 mm	PNC 922329	<input type="checkbox"/>	• Kuivatusastia - GN 1/1 tasainen	PNC 922652	<input type="checkbox"/>
• Monitoimikoukku	PNC 922348	<input type="checkbox"/>	• Avojalusta 6 & 10 GN 1/1 uunille, toimitus osissa	PNC 922653	<input type="checkbox"/>
• 4 säätöjalkaa 6&10 GN uuneille, laipalliset, 100-130 mm	PNC 922351	<input type="checkbox"/>	• Leipomojohteikko 10 GN 1/1 uuni - 8 x 400x600mm - p80 mm	PNC 922656	<input type="checkbox"/>
• Ritilä 8 kokonaiselle ankalle (1,8kg) - GN 1/1	PNC 922362	<input type="checkbox"/>	• Lämpösuojus torniuunit 6+10 GN 1/1	PNC 922661	<input type="checkbox"/>
• Lämpöhappu 10 GN 1/1	PNC 922364	<input type="checkbox"/>	• Lämpösuojus 10 GN 1/1 uunit	PNC 922663	<input type="checkbox"/>
• GN johteikko 6 & 10 GN uunien jalustaan, jalustan toimitus osissa	PNC 922382	<input type="checkbox"/>	• Monitoimijohteikko 10 GN 1/1 astioille & 400x600mm leivinpelleille	PNC 922685	<input type="checkbox"/>
• Pidike pesuainesäiliölle - seinäkiinnitys	PNC 922386	<input type="checkbox"/>	• Asennussarja uunin asentamiseksi seinään	PNC 922687	<input type="checkbox"/>
• USB paistomittari, 1 mittauspiste	PNC 922390	<input type="checkbox"/>	• Lisäjohteikko jalustaan 6&10 GN 1/1 uunit	PNC 922690	<input type="checkbox"/>
• 4 jalkaa 6 ja 10 GN uuneille, 100 mm - Marine	PNC 922394	<input type="checkbox"/>	• 4 säätöjalkaa suojuksella 6&10 GN uunit - 100-115mm	PNC 922693	<input type="checkbox"/>
• IoT moduuli One Connected:lle ja SkyDuo:lle. Sisältää yhden IoT piirilevyn. Cook&Chill prosessia varten uunin ja tehojäähdytys/-pakastuskaapin yhdistämiseen. Mahdollistaa myös korikuljetinastianpesukoneen liittämisen One Connectediin.	PNC 922421	<input type="checkbox"/>	• Vahvistettu johteikko 10 GN 1/1 - p64 mm	PNC 922694	<input type="checkbox"/>
• Reititin WiFi ja LAN	PNC 922435	<input type="checkbox"/>	• Pidike pesuainesäiliölle avojalustaan	PNC 922699	<input type="checkbox"/>
• Höyryoptimoiija	PNC 922440	<input type="checkbox"/>	• Leipomojohteikot 6&10 GN 1/1 uunijalustaan - 400x600 mm	PNC 922702	<input type="checkbox"/>
• Rasvankeräyssarja 1/1-2/1 GN uunille (vaunu 2 säilöllä, avaus/sulkumekanismi tyhjennykselle)	PNC 922450	<input type="checkbox"/>	• Pyörät torniuuneille	PNC 922704	<input type="checkbox"/>
• Rasvankeräyssarja avojalustaan 1/1-2/1 GN (2 allasta, avaus/sulkumekanismi tyhjennykseen)	PNC 922451	<input type="checkbox"/>	• Varras lampaalle (paino max. 12 kg) - GN 1/1 uunit	PNC 922709	<input type="checkbox"/>
• Rasvankeräyssarja uuneille GN 1/1-2/1 (2 muovisäiliötä, liitosventtiili ja tyhjennysputki)	PNC 922452	<input type="checkbox"/>	• Verkkokuviollinen grilliritilä	PNC 922713	<input type="checkbox"/>
• johdekehikko pyörillä 10 GN 1/1 - p65 mm	PNC 922601	<input type="checkbox"/>	• Paistomittarin tuki, nestemäiset aineet	PNC 922714	<input type="checkbox"/>
• johdekehikko pyörillä 8 GN 1/1 - p80 mm	PNC 922602	<input type="checkbox"/>	• Hajuton huuva 6&10 GN 1/1 uunit	PNC 922718	<input type="checkbox"/>
• Leipomojohteikko pyörillä 10 GN 1/1 uunit - 8 x 400x600mm - p80 mm	PNC 922608	<input type="checkbox"/>	• Hajuton huuva tornimallit 6+6&10 GN 1/1 uunit	PNC 922722	<input type="checkbox"/>
• Liukujohteikko kahvalla 6&10 GN 1/1 uunit	PNC 922610	<input type="checkbox"/>	• kondensoiva huuva 6&10GN 1/1 uunit	PNC 922723	<input type="checkbox"/>
• Avojalusta GN johteikolla 6&10 GN 1/1 uunit	PNC 922612	<input type="checkbox"/>	• kondensoiva huuva tornimallit 6+6&10 GN 1/1 uunit	PNC 922727	<input type="checkbox"/>
• Jalustakaappi GN johteikolla 6&10 GN 1/1 uunit	PNC 922614	<input type="checkbox"/>	• Huuva puhaltimella 6&10 GN 1/1 uunit	PNC 922728	<input type="checkbox"/>
• Lämpökaappijalusta GN johteikolla 6&10 GN 1/1 uunit ja 400x600mm	PNC 922615	<input type="checkbox"/>	• Huuva puhaltimella 6+6 tai 6+10 GN 1/1 uunit	PNC 922732	<input type="checkbox"/>
• Nestemäisen pesu-/huuhteluaineen annostelusarja	PNC 922618	<input type="checkbox"/>	• Huuva ilman puhallinta 6&10 GN 1/1 uunit	PNC 922733	<input type="checkbox"/>
• Asennussarja 6 GN 1/1 uuni 6&10 GN 1/1 uunin päälle - korkeus 120 mm	PNC 922620	<input type="checkbox"/>	• Huuva ilman puhallinta 6+6&10 GN 1/1 uunit	PNC 922737	<input type="checkbox"/>
• Vaunu liukujohteikolle 6&10 GN 1/1 uuni ja tehojäähdytyskaappi	PNC 922626	<input type="checkbox"/>	• 4 korkeaa säätöjalkaa 6&10 gn uuneille - 230-290 mm	PNC 922745	<input type="checkbox"/>
• Vaunu johteikolle torniuunit 6 GN 1/1 6 tai 10 GN 1/1 päällä	PNC 922630	<input type="checkbox"/>	• Astia staattiseen kypsentämiseen, astian korkeus on 100 mm	PNC 922746	<input type="checkbox"/>
• Poistosarja rst 6&10 GN uunit - halk.=50mm	PNC 922636	<input type="checkbox"/>	• Kaksipuoleinen ritäilä, jonka toinen puoli on sileä ja toinen on uritettu - 400x600 mm	PNC 922747	<input type="checkbox"/>
• Poistosarja muovi 6&10 GN uunit - halk.=50mm	PNC 922637	<input type="checkbox"/>	• Liitin huuvalle keskitettyyn ilmanvaihtojärjestelmään	PNC 922751	<input type="checkbox"/>
• Seinätuet 10 GN 1/1 uunin asentamiseksi seinälle	PNC 922645	<input type="checkbox"/>	• Vaunu rasvankeräyssarjalle	PNC 922752	<input type="checkbox"/>
			• Painealentaja tulovedelle	PNC 922773	<input type="checkbox"/>
			• Sähkövirran hallintajärjestelmän asennussarja - GN 6 ja GN 10 uunit	PNC 922774	<input type="checkbox"/>
			• Kondensaation jatkoputki, 370mm	PNC 922776	<input type="checkbox"/>
			• GN - astia 1/1-20, non-stick	PNC 925000	<input type="checkbox"/>
			• GN - astia 1/1-40, non-stick	PNC 925001	<input type="checkbox"/>
			• GN - astia 1/1-60, non-stick	PNC 925002	<input type="checkbox"/>
			• Grillilevy GN 1/1, non-stick - kaksipuoleinen	PNC 925003	<input type="checkbox"/>

- Grilliritilä GN 1/1, non-stick PNC 925004
- Kananmunapelti GN 1/1, non-stick PNC 925005
- Leipomopelti, 2 reunusta-GN 1/1, non-stick PNC 925006
- Patonkipelti GN 1/1, neljälle patongille PNC 925007
- Paistoteline perunoille GN 1/1, 28 perunaa PNC 925008
- GN astia 1/2 - 20 mm, non-stick PNC 925009
- GN astia 1/2 - 40 mm, non-stick PNC 925010
- GN astia 1/2 - 60 mm, non-stick PNC 925011
- GN astia 1/1 - 20 mm, non-stick - 6 kpl PNC 925012
- GN astia 1/1 - 40 mm, non-stick - 6 kpl PNC 925013
- GN astia 1/1 - 60 mm, non-stick - 6 kpl PNC 925014

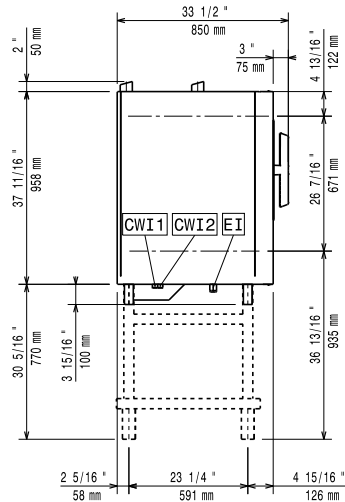
### Suosittelavat puhdistusaineet

- C25 Huuhtelu- ja kalkinpoistotabletti SkyLine uuneille, pakkauksessa on 50 tablettia PNC 0S2394
- C22 pesuainetabletti SkyLine uuneille, pakkauksessa on 100 tablettia PNC 0S2395

Edestä

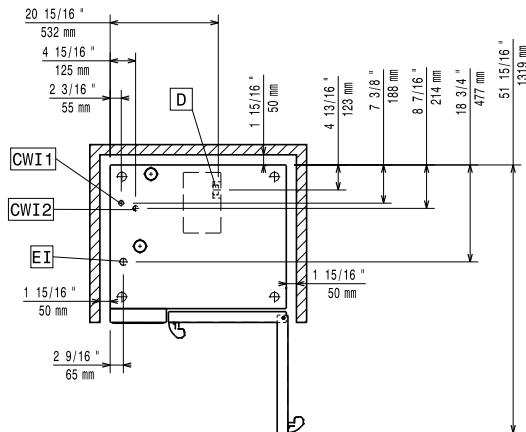


Sivulta



CWI1 = Kylmän veden sisääntulo      EI = Sähköliitäntä  
 CWI2 = Kylmän veden sisääntulo 2  
 D = Poisto  
 DO = Ylivuotoputki

Päältä



#### Sähkö

Jännite:	380-415 V/3N ph/50-60 Hz
Liitännätäteho, maksimi:	20.3 kW
Liitännätäteho, vakio:	19 kW

#### Vesi

Tuloveden lämpötila, max:	30 °C
Vesiliitännät (sisään) "CWI1-CWI2":	3/4"
Paine:	1-6 bar
Kloridit:	<85 ppm
Veden konduktiivisuus:	>50 µS/cm
Poisto "D":	50mm

#### Kapasiteetti

GN:	8 (400x600 mm)
Max. Kapasiteetti:	45 kg

#### Avaintieto

Oven saranat:	Oikealla
Ulkomitat, leveys:	867 mm
Ulkomitat, syvyys:	775 mm
Ulkomitat, korkeus:	1058 mm
Ulkomitat, paino	163 kg
Nettopaino:	144 kg
Kuljetuspaino:	163 kg
Kuljetustilavuus:	1.11 m <sup>3</sup>

#### ISO sertifikaatit

ISO Standardit:	ISO 9001; ISO 14001; ISO 45001; ISO 50001
-----------------	---